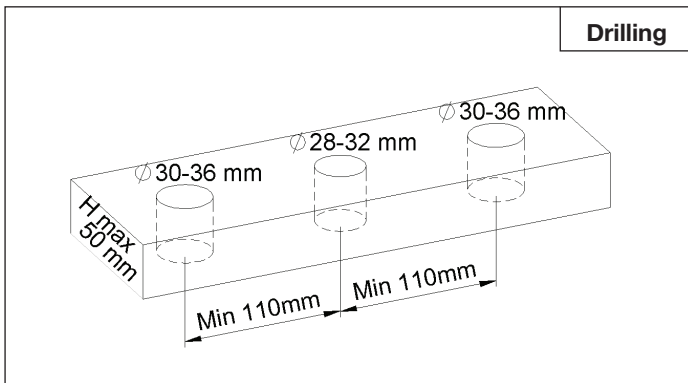
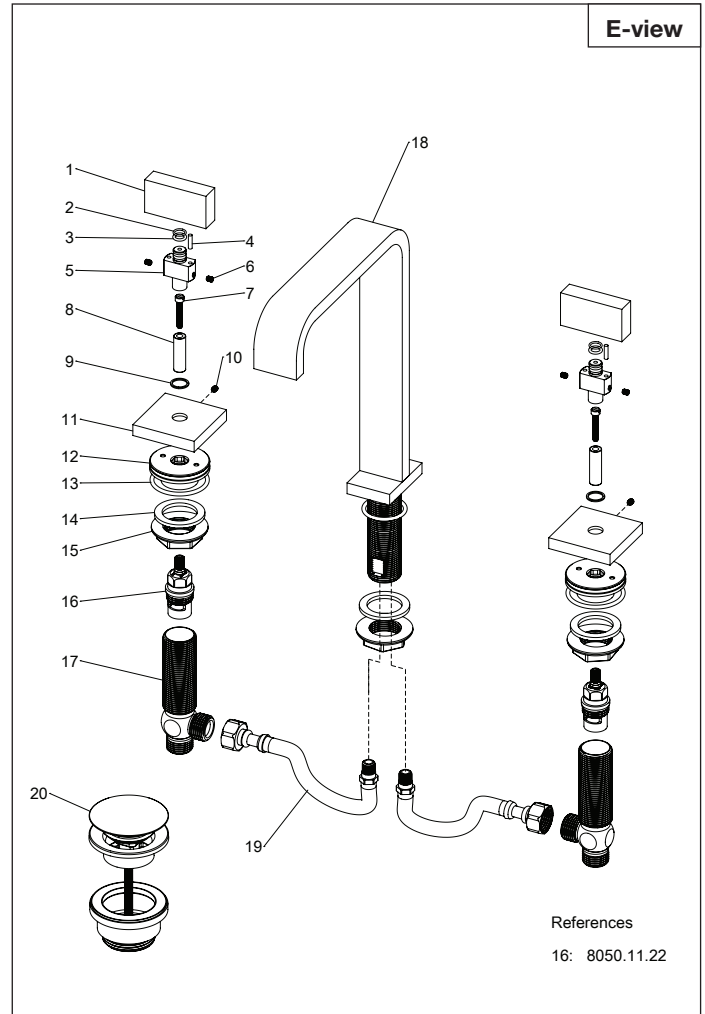
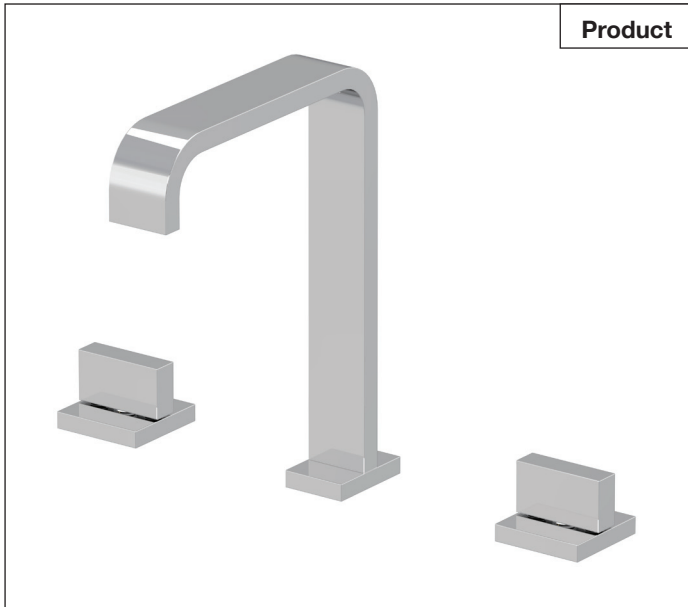


ASSEMBLY MANUAL

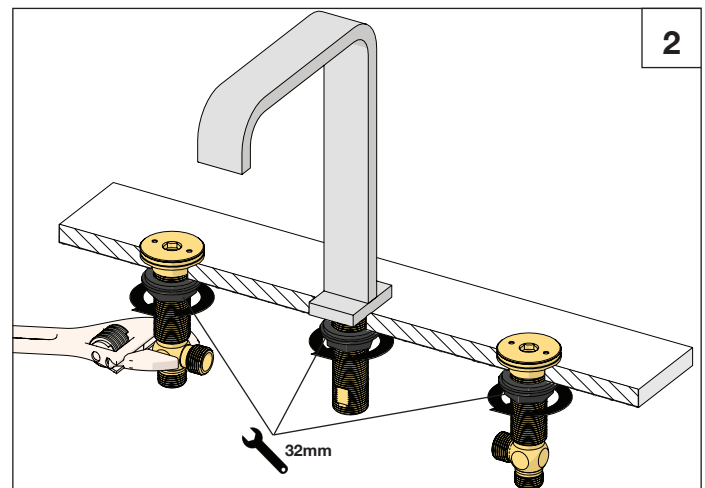
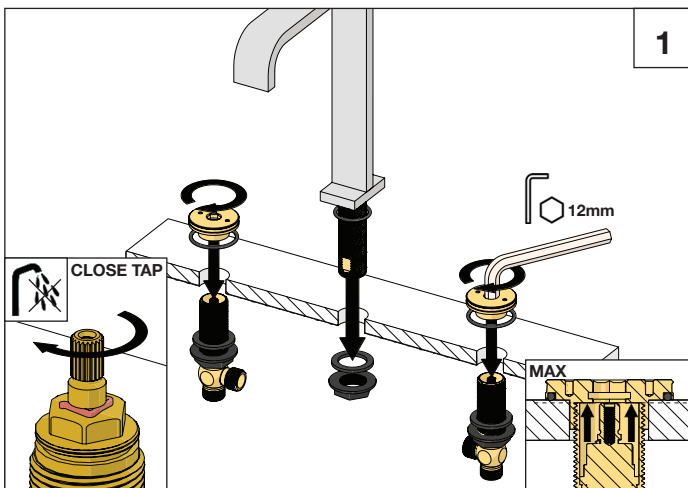
Collection : **ANDREW**

Ref. : 4085.--.45

Batterie de lavabo 3 trous, avec vidage poussoir
3-gats wastafelmengkraan, met push-up lediging
3-hole washbasin mixer, with push-up waste



Installation steps



RB0.V01

